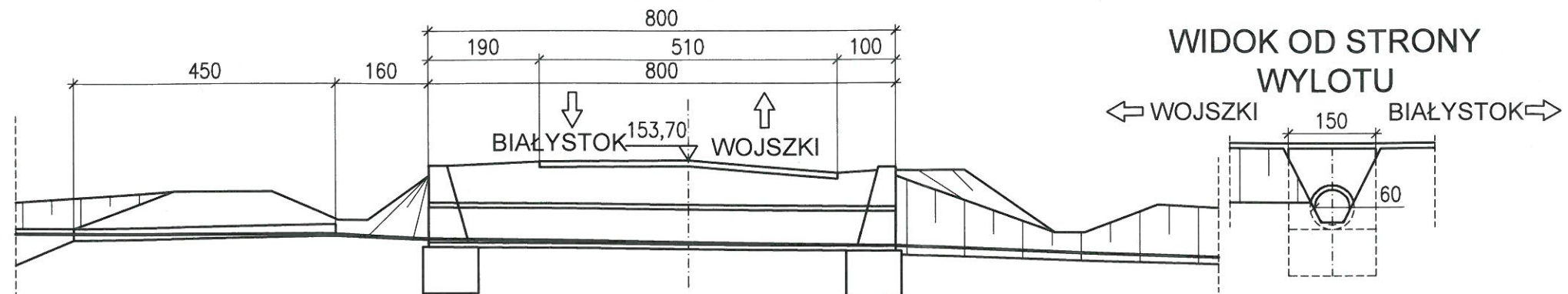
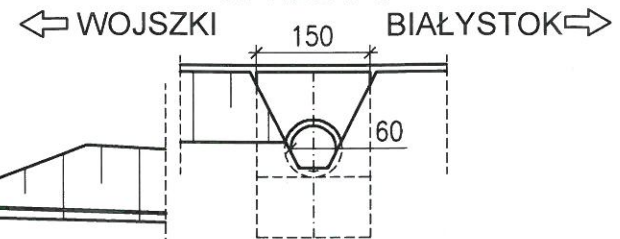


PRZEPUST W KM ROB. 1+176

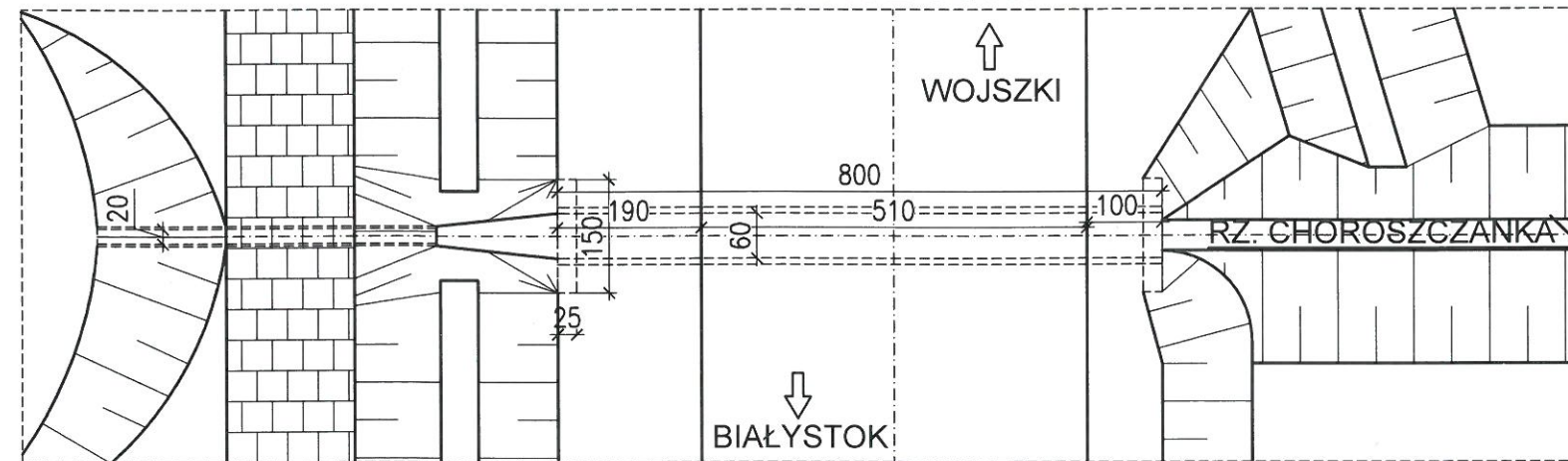
PRZEKRÓJ



WIDOK OD STRONY WYLOTU



WIDOK Z GÓRY



 DROTECH Spółka z o.o. ul. Ciołkowskiego 90, 15-516 Białystok, tel./fax +48 85 743-10-42, 743-12-41 www.drotech.com.pl		
Stadium : P.W.	Nazwa rysunku: Inwentaryzacja <small>Przebudowa z rozbudową drogi powiatowej Nr 1484B: granica miasta Białystok - Stanisławowo - Wojszki, od km 0+000 do km 3+200 (Gm. Juchnowiec Kościelny)</small>	Rys. nr : 8
Skala : 1:100	Obiekt: Przepust w km ok. 1+175	Data : 01.2016
Branża: Mostowa		
Projektant: Imię i nazwisko nr upr.: mgr inż. Tomasz Pawłowski PDL/0144/POOM/09		Podpis: 
Sprawdzający: Imię i nazwisko nr upr.: mgr inż. Tomasz Pietrzak PDL/0053/POOM/10		Podpis: 
Współpraca: Imię i nazwisko nr upr.: mgr inż. Weronika Baczevska		Podpis: 